

# Kontrollierte Wohnraumbelüftung OVAL



## Ab Lager lieferbar!

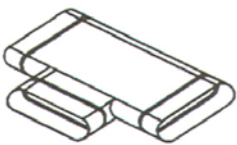
### Superflache Wickelfalz Oval-Rohre

**Vorteile:**

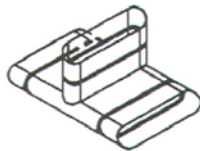
- Platzsparend durch geringe Einbauhöhen (Decken, Mauern, abgehängte Decken, etc.)
- Hohe Stabilität ermöglicht das Eingießen in Beton
- Einfache und kurze Montage
- Wenig Turbulenzen und somit geräuscharm dank seitlichen Rundungen
- Strömungsgünstig, weil innen glatt!



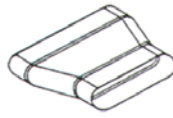
## Höhe: nur 50mm!



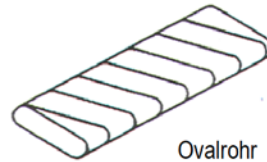
Abzweig. horizontal  
Art. Nr. ATHO▲



Abzweig. vertikal  
Art. Nr. ATVO▲ V



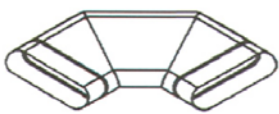
Reduzierung  
Art. Nr. USO▲



Ovalrohr  
Rt. Nr. WFRO▲



Steckverbinder Muffe  
Art. Nr. STVO▲



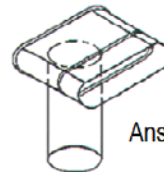
Bogen 90°/45° horizontal  
Art. Nr. BHSO90/45 ▲



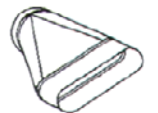
Bogen 90°/45° vertikal  
Art. Nr. BVSO90/45 ▲



Enddeckel  
Art. Nr. EDO▲



Anschlussstück  
mit Stützen  
Art. Nr. ASS▲



Übergang  
Art. Nr. UARO▲

Breite = 195mm und Höhe = 50mm / äquivalenter Durchmesser DN 100:  $V_{max}$  bis 120 m<sup>3</sup>/h  
 Breite = 260mm und Höhe = 50mm / äquivalenter Durchmesser DN 125:  $V_{max}$  bis 170 m<sup>3</sup>/h  
 Breite = 320mm und Höhe = 80mm / äquivalenter Durchmesser DN 160:  $V_{max}$  bis 300 m<sup>3</sup>/h  
 (Rückstauklappen lieferbar für Ovalrohre der Dimension B=320mm/H=80mm).

Website: [www.airtec-energie.ch](http://www.airtec-energie.ch)

E-Mail: [info@airtec-energie.ch](mailto:info@airtec-energie.ch)

Adresse: Route de Chippis 87, CH-3966 Chalais


Tel.: +41 27 458 58 50 | Mobil: +41 79 221 08 40 | Fax: +41 27 458 58 52

## Hohe Druckbelastbarkeit beim Einbau in Beton-Decken

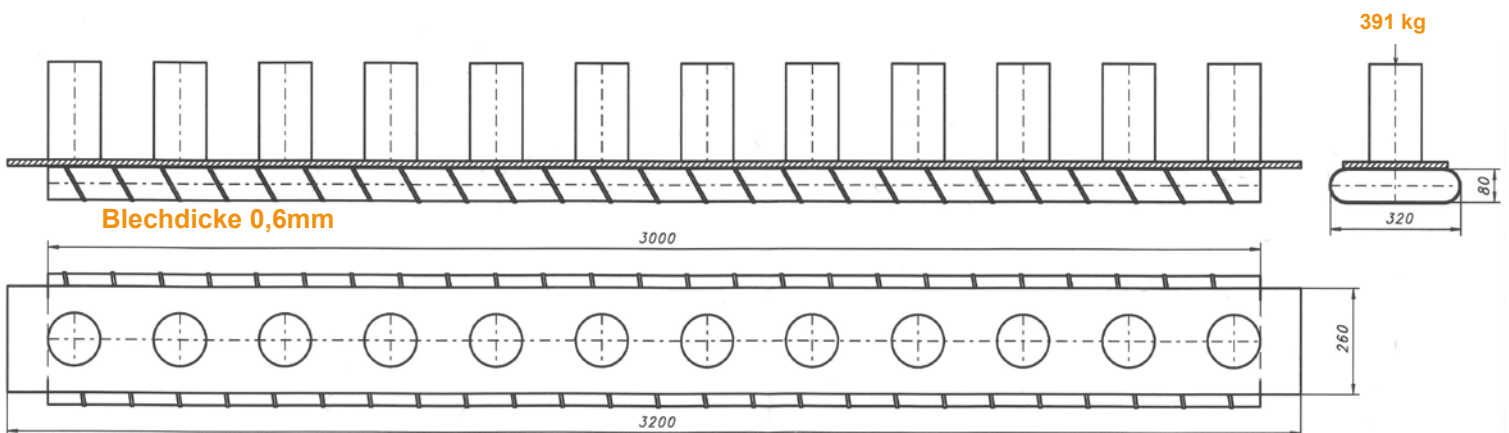
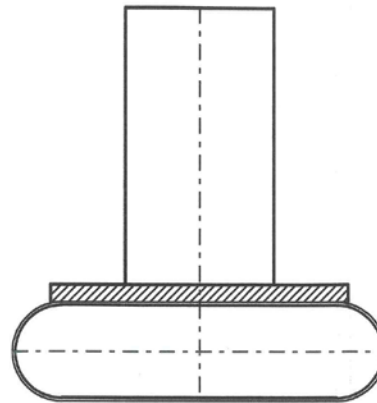
Siehe folgende Test-Versuche mit Ovalrohren mit Dimensionen B=320mm/H=80mm:

Berechnetes spez. Gewicht  $p$  (kg/m<sup>3</sup>) = 2'200

Betonüberdeckung	Gewicht	
240 mm	506 kg	168 kg/m
220 mm	464 kg	154 kg/m
200 mm	422 kg	140 kg/m
180 mm	379 kg	126 kg/m
160 mm	337 kg	112 kg/m
140 mm	295 kg	98 kg/m
120 mm	254 kg	84 kg/m
100 mm	211 kg	70 kg/m
80 mm	169 kg	56 kg/m



Gesamtbelastung 391 kg



### Unser Produktsortiment umfasst:

- **Runde Wickelfalzrohre und Formteile mit Lippendichtung**
    - Dachaustritte
  - **Längstgeschweisste Rohre für Schreinereien**
    - Wäscheabwurfschächte
  - **Einwandige und doppelwandige Kaminbauelemente**
  - **Doppelwandige Kaminbauelemente isoliert 57.5mm für im Innern eines Einfamilienhauses**
    - Schächte Kamin EI90
  - **Abgasableitungen für Kondensationskessel**
    - Ofenrohre in Stahl 37, 2mm
    - Flexible Kaminrohre
- ...und vieles mehr!**



[www.airtec-energie.ch](http://www.airtec-energie.ch)